

ET65

Pelles Sur Chenilles Conventional Tail



**WACKER
NEUSON**
all it takes!



La combinaison parfaite entre performance et rentabilité

L'ET65 est la pelle idéale pour l'utilisateur final. Une machine très efficace qui surprend par son design compact et sa maniabilité. La grande force d'excavation et la puissance du moteur font de cette pelleteuse une machine polyvalente adaptée à tous les chantiers. La flèche à volée variable permet à la machine d'avoir de bénéficier d'une grande portée, d'une grande profondeur d'excavation et d'une grande hauteur de déversement.

- Utilisation précise et sensible grâce au système hydraulique Load Sensing avec LUDV (contrôle de débit indépendant de la charge)* !
- Faible consommation grâce au mode ECO
- Jusqu'à 5 circuits hydrauliques pour des équipements des plus variés
- Extrêmement compacte et maniable
- Maintenance et entretien facilités par la cabine basculante ainsi que l'outil de diagnostic

ET65 Caractéristiques techniques

Caractéristiques techniques

Poids de transport min.	5.806 kg
Poids opérationnel	6.078 - 6.954 kg
Force d'arrachement max.	30,8 kN
Force d'arrachement max.	50,7 kN
Profondeur de fouille max. max.	4.193 mm
Hauteur de déversement	3.912 - 4.898 mm
Rayon de fouille max. max.	6.877 mm
Vitesse de rotation de la tourelle	9 1/min
L x l x H	6.128 x 1.950 x 2.478 mm

Caractéristiques du moteur

Fabricant du moteur	Perkins
Type de moteur	404D-22T
Moteur	moteur turbo diesel 4 cylindres refroidi à l'eau
Cylindrée	2.216 cm ³
Régime	2.000 1/min
Puissance du moteur selon norme ISO	42 kW
Batterie	88 Ah
Réservoir de carburant	85 l

Installation hydraulique

Pompe de travail	Pompe à cylindrée variable et pompe à engrenages
Rendement	144 l/min
Pression de service pour les fonctions hydrauliques de travail et de conduite	240 bar
Pression de service Balancier	215 bar
Réservoir hydraulique	92 l

Entraînement

Vitesse de déplacement max.	5,2 km/h
Largeur des chenilles	400 mm
Garde au sol	284 mm

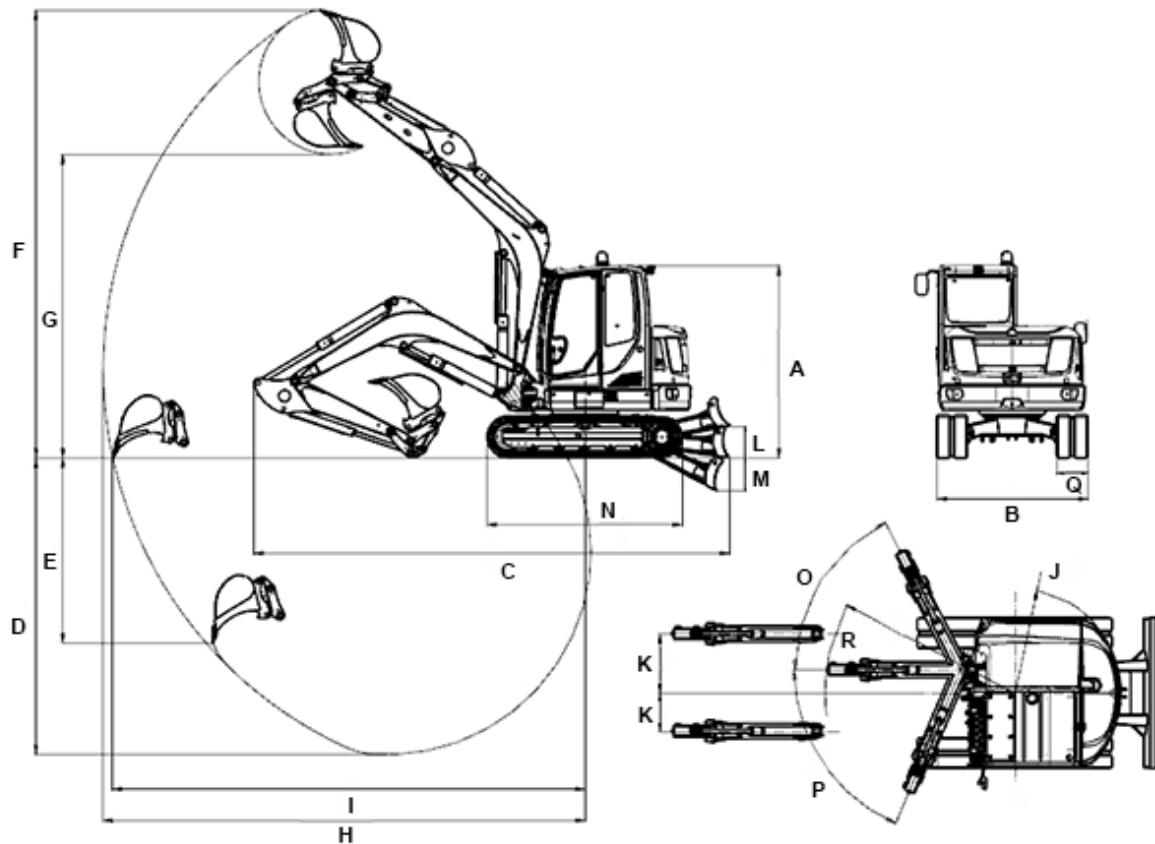
Lame niveleuse

Largeur	1.950 mm
Hauteur	423 mm
Course levée de la lame au-dessus du niveau du sol	403 mm
Course levée de la lame sous le niveau du sol	427 mm

Niveau sonore

Niveau sonore (LwA) selon norme 2000/14/CE	97 dB(A)
Cabine - Niveau de pression acoustique LpA selon norme ISO 6394	77 dB(A)

ET65 Dimensions



flèche monobloc

Flèche à volée variable

		flèche monobloc	Flèche à volée variable
A	Hauteur	2.478 mm	2.478 mm
--	Largeur cabine	1.000 mm	1.000 mm
--	Largeur tourelle pivotante	1.902 mm	1.902 mm
B	Largeur châssis	1.950 mm	1.950 mm
B	Largeur lame niveleuse	1.950 mm	1.950 mm
C	Longueur de transport balancier court	6.137 mm	6.065 mm
C	Longueur de transport balancier long	6.128 mm	6.194 mm
D	Profondeur de fouille max. balancier court	3.826 mm	3.893 mm
D	Profondeur de fouille max. balancier long	4.126 mm	4.193 mm
E	Profondeur d'attaque balancier court	2.383 mm	2.764 mm
E	Profondeur d'attaque balancier long	2.656 mm	3.036 mm
F	Hauteur d'attaque balancier court	5.773 mm	6.537 mm
F	Hauteur d'attaque balancier long	5.955 mm	6.770 mm
G	Hauteur de déversement max. balancier court	3.912 mm	4.664 mm
G	Hauteur de déversement max. balancier long	4.094 mm	4.898 mm
H	Rayon de fouille max. balancier court	6.220 mm	6.590 mm
H	Rayon de fouille max. balancier long	6.504 mm	6.877 mm
I	Portée balancier court	6.097 mm	6.475 mm
I	Portée balancier long	6.387 mm	6.772 mm

J	Rayon arrière avec/sans contrepoids	1.363 mm	1.363 mm
J	Rayon arrière Contrepoids	1.481 mm	1.481 mm
K	Déport de flèche jusqu'au centre du godet, côté droit	766 mm	766 mm
K	Déport de flèche jusqu'au centre du godet, côté gauche	492 mm	492 mm
L	Hauteur de levage au-dessus du sol	403 mm	403 mm
M	Profondeur de fouille sous le niveau du sol	427 mm	427 mm
N	Longueur Vitesse de déplacement maximale	2.516 mm	2.516 mm
--	Longueur vitesse de déplacement, roue folle/barbotin	1.989 mm	1.989 mm
O	Angle d'orientation flèche vers la droite	63 °	63 °
P	Angle d'orientation flèche vers la gauche	67 °	67 °
Q	Largeur des chenilles	400 mm	400 mm
R	Rayon d'orientation de la flèche centre	2.453 mm	3.159 mm
--	Rayon d'orientation de la flèche droit	2.372 mm	3.097 mm
--	Rayon d'orientation de la flèche gauche	1.902 mm	2.732 mm
--	Hauteur lame niveleuse	423 mm	423 mm

ds = balancier (dipper stick)

Remarque: Nous attirons votre attention sur le fait que l'offre produits peut varier d'un pays à l'autre. Dans ces conditions, les informations et les produits pourraient ne pas être valables dans votre pays. Vous pouvez consulter le manuel d'utilisation pour plus d'informations concernant la puissance du moteur ; la puissance effective peut varier selon des conditions d'utilisation spécifiques. Sous réserve de modifications et d'erreurs. Images similaires.
Copyright © 2021 Wacker Neuson SE.