

ET24

Rupsgraafmachines Met Conventionele Achterkant



**WACKER
NEUSON**
all it takes!



De allrounder van zijn klasse

De ET24 is een van de meest universele compacte graafmachines in zijn klasse. Hij combineert compacte afmetingen en een laag gewicht met hoge til- en graafkrachten. Deze combinatie van prestatie en afmetingen samen met de vele opties en functies maakt hem tot een flexibele graafmachine voor elke bouwplaats.

- Een krachttoename tot wel 30% en een geoptimaliseerd koelingconcept zetten de norm in de praktijk
- Ruime, flexibele en comfortabele cabine met optimaal rondomzicht
- Optimaal configureerbaar voor individuele eisen dankzij talrijke opties
- Het innovatieve Vertical Digging System (VDS) compenseert tot 27% hellingen en biedt daarom een rechte zitstand bij het werken op hellingen.
- Elk ET-model heeft zijn eigen geoptimaliseerde monogiekstelsel met verschillende lepelsteellengtes: dankzij het sterke monogiekstelsel met de keuze uit twee optionele lepelsteellengtes beschikt elke machine over maximaal graafvermogen en graafwaarden.

ET24 Technische gegevens

Bedrijfsgegevens

Transportgewicht min.	2.057 kg
Bedrijfsgewicht	2.200 - 2.544 kg
Scheurkracht max.	15 kN
Uitbreekkracht max.	21,8 kN
Graafdiepte max. max.	2.602 mm
Uitkiephoogte	2.748 - 2.870 mm
Graafstraal max. max.	4.334 mm
Toerental bovenwagen	10 1/min
L x B x H	4.022 x 1.400 x 2.390 mm

Motorgegevens

Motorfabrikant	Yanmar
Motortype	3TNV76
Motor	Watergekoelde 3-cilinder dieselmotor
Emissienormen graad	5
Cilinderinhoud	1.116 cm ³
Toerental	2.200 1/min
Motorvermogen conform ISO	13,8 kW
Batterij voltage	44 Ah
Tankinhoud	24 l

Hydraulische installatie

Pomp	Dubbele variabele pomp met dubbele tandwielpomp
Max. afgeleverd vermogen	26,1 + 26,1 l/min
Max. afgeleverd vermogen	19,4 + 6,4 l/min
Bedrijfsdruk voor werk- en tractiehydraulica	240 bar
Bedrijfsdruk Draaiwerk	150 bar
Toerental Bovenstructuur	10 1/min
Hydrauliektank Inhoud	19 l

Onderstel

Rijsnelheid max.	4 km/h
Kettingbreedte	250 mm
Bodemvrijheid	295 mm

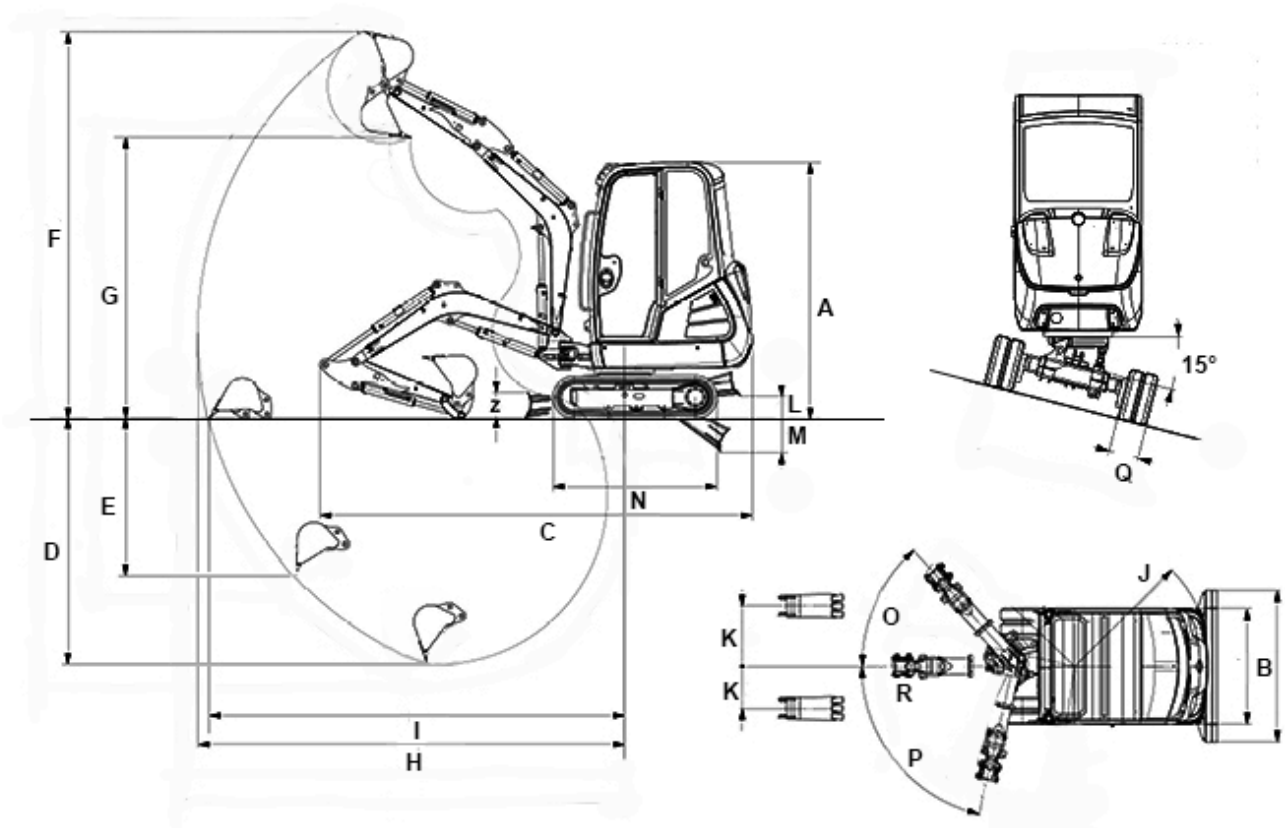
Blad

Breedte	1.400 mm
Hoogte	300 mm
Slag Standaard schuifbord boven de ondergrond	300 mm
Slag Standaard schuifbord onder de ondergrond	340 mm

Geluidsniveau

Geluidsniveau (LwA) conform 2000/14/EC	93 dB(A)
--	----------

ET24 Afmetingen



			VDS
A	Hoogte	2.392 mm	2.472 mm
B	Breedte Bovenstructuur	990 mm	990 mm
B	Breedte	1.400 mm	1.400 mm
B	Breedte Schuifbord	1.400 mm	1.400 mm
C	Transportlengte	4.022 mm	3.980 mm
D	Graafdiepte max. Max. (korte monogiek)	2.402 mm	2.323 mm
D	Graafdiepte max. Max. (lange monogiek)	2.602 mm	2.523 mm
E	Insteekdiepte Max., verticaal (korte monogiek)	1.562 mm	1.482 mm
E	Insteekdiepte Max., verticaal (lange monogiek)	1.746 mm	1.667 mm
F	Insteekhoogte Max. (korte monogiek)	3.949 mm	4.028 mm
F	Insteekhoogte Max. (lange monogiek)	4.071 mm	4.151 mm
G	Uitkiephoogte max. Max. (korte monogiek)	2.748 mm	2.827 mm
G	Uitkiephoogte max. Max. (lange monogiek)	2.870 mm	2.950 mm
H	Graafstraal max. Max. (korte monogiek)	4.146 mm	4.146 mm
H	Graafstraal max. Max. (lange monogiek)	4.334 mm	4.334 mm
I	Reikwijdte Max., op de grond (korte monogiek)	4.020 mm	3.995 mm
I	Reikwijdte Max., op de grond (lange monogiek)	4.216 mm	4.204 mm
J	Draaistraal achtersteven Min.	1.169 mm	1.169 mm
K	Verplaatsing kraanarm Max., naar het midden van de	516 mm	516 mm

	bak, rechterkant		
K	Verplaatsing kraanarm Max., naar het midden van de bak, linkerkant	359 mm	359 mm
L	Hijshoogte Max., schuifbord boven de ondergrond (kort)	294 mm	348 mm
M	Graafdiepte Max., schuifbord onder de ondergrond (kort)	334 mm	316 mm
N	Lengte Totale rupsbandlengte (standaard onderstel)	1.838 mm	1.838 mm
--	Lengte Rupsbandlengte kettingwiel (standaard onderstel)	1.383 mm	1.383 mm
O	Draaihoek Max. van giekstelsel naar rechts	48 °	48 °
P	Draaihoek Max. van giekstelsel naar links	77 °	77 °
Q	Kettingbreedte	250 mm	250 mm
R	Zwenkradius kraanarm midden	1.666 mm	1.666 mm
--	Zwenkradius kraanarm rechts	1.582 mm	1.582 mm
--	Zwenkradius kraanarm links max.	1.356 mm	1.356 mm
--	Zwenkradius kraanarm linker vergrendeling	1.450 mm	1.450 mm
Z	Hoogte Schuifbord	300 mm	300 mm

Attentie: Houdt er alstublieft rekening mee dat het productgamma kan verschillen per land. Het is mogelijk dat bepaalde producten niet beschikbaar zijn in uw land. Informatie over geschikte toebehoren vindt u op onze website. Voor meer informatie over het motorvermogen, gelieve de handleiding te raadplegen. De werkelijke vermogensuitgang kan naargelang specifieke bedrijfsomstandigheden variëren. Wijzigingen en vergissingen onder voorbehoud. Afbeeldingen idem.
Copyright © 2021 Wacker Neuson SE.