

# ET18

## Rupsgraafmachines Met Conventionele Achterkant



**WACKER  
NEUSON**  
*all it takes!*



### Overtuigende algemene prestaties

Met de graafmachine ET18 zet Wacker Neuson een nieuwe standaard in de klasse 1,7 tot 2,4 ton. De combinatie van bewezen elementen en intelligente ontwikkelingsbenaderingen bieden extra's in zowel prestaties als efficiëntie. Geavanceerde kenmerken zoals een grotere cabine en het tweedelige mechanisme van de voorruit verbeteren het comfort van de bestuurder nog meer.

- Tot 30% toegenomen krachten en optimale koelinstellingsstandaards in bediening
- Ruim, flexibel en comfortabel cabineconcept met optimaal zicht rondom de machine
- Optimaal configureerbaar voor individuele eisen dankzij talrijke opties
- Het innovatieve Vertical Digging System (VDS) compenseert tot 27% hellingen en biedt daarom een rechte zitstand bij het werken op hellingen.
- Elk ET-model heeft zijn eigen geoptimaliseerde monogiekstelsel met verschillende lepelsteellengtes: dankzij het sterke monogiekstelsel met de keuze uit twee optionele lepelsteellengtes beschikt elke machine over maximaal graafvermogen en graafwaarden.

## ET18 Technische gegevens

### Bedrijfsgegevens

Transportgewicht min.	1.582 kg
Bedrijfsgewicht	1.725 - 2.203 kg
Scheurkracht max.	11,2 kN
Uitbreekkracht max.	18,8 kN
Graafdiepte max.	2.397 mm
Graafstraal max.	3.989 mm
Toerental bovenwagen	10 1/min
L x B x H	3.854 x 990 x 2.289 mm

### Motorgegevens

Motorfabrikant	Yanmar
Motortype	3TNV76
Motor	Watergekoelde 3-cilinder dieselmotor
Emissienormen graad	5
Cilinderinhoud	1.116 cm <sup>3</sup>
Toerental	2.200 1/min
Motorvermogen conform ISO	13,8 kW
Batterij voltage	44 Ah
Tankinhoud	24 l

### Hydraulische installatie

Pomp	Dubbele variabele pomp
Max. afgeleverd vermogen	23,8 + 23,8 l/min
Pomp	Tandwielpomp
Max. afgeleverd vermogen	19,1 + 6,5 l/min
Bedrijfsdruk voor werk- en tractiehydraulica	200 bar
Bedrijfsdruk Draaiwerk	125 bar
Toerental Bovenstructuur	10 1/min
Hydrauliektank Inhoud	19 l

### Onderstel

Rijsnelheid max.	5,3 km/h
Kettingbreedte	230 mm
Bodemvrijheid Standaard onderstel	210 mm

### Blad

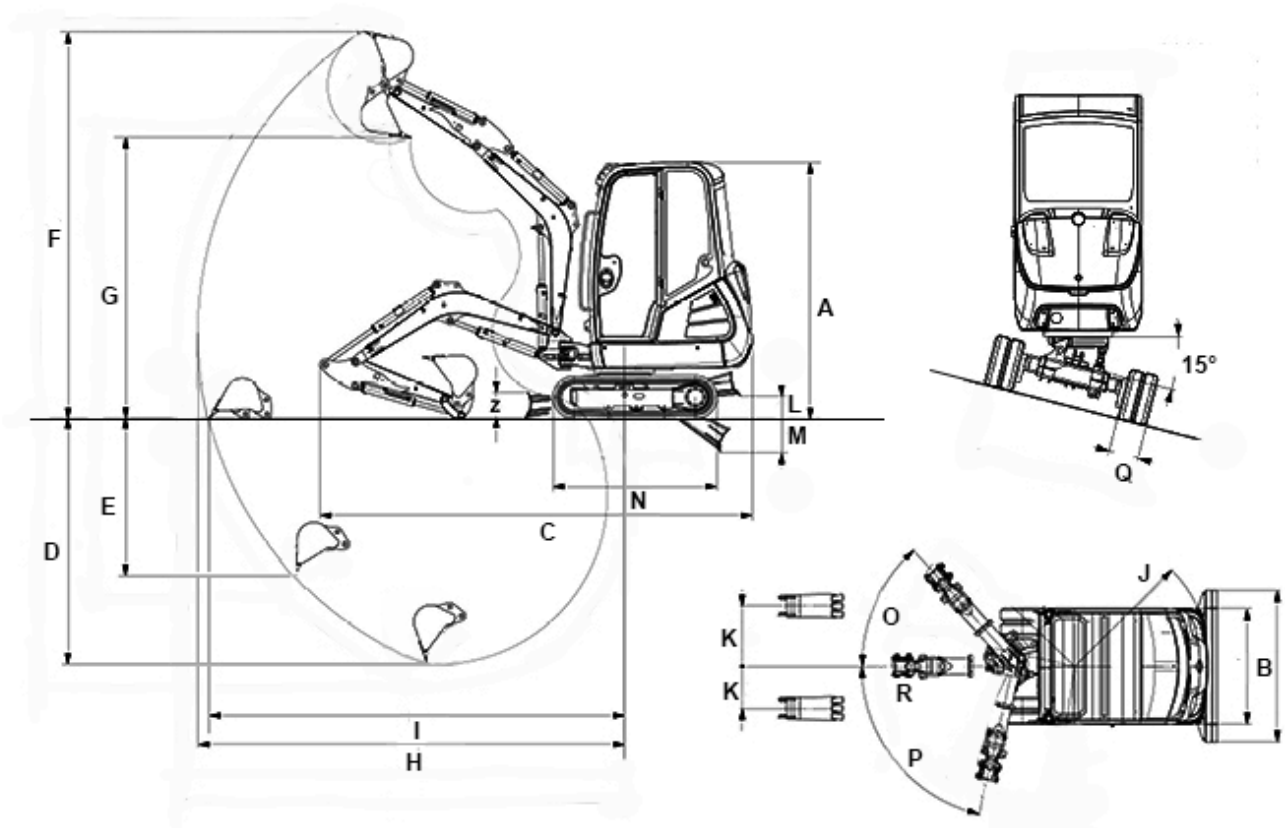
Breedte	990 mm
Hoogte	230 mm
Slag Standaard schuifbord boven de ondergrond	200 mm
Slag Standaard schuifbord onder de ondergrond	320 mm

### Geluidsniveau

Geluidsniveau (LwA) conform 2000/14/EC	93 dB(A)
--	----------



## ET18 Afmetingen



			VDS
A	Hoogte	2.285 mm	2.392 mm
B	Breedte Bovenstructuur	990 mm	990 mm
B	Breedte onderstel ingetrokken	990 mm	990 mm
B	Breedte onderstel uitgeschoven (uitsluitend bij telescopische onderstellen)	1.300 mm	1.300 mm
B	Breedte Schuifbord	990 mm	990 mm
B	Breedte Schuifbordbreedte uitgeschoven (uitsluitend bij telescopische onderstellen)	1.300 mm	1.300 mm
C	Transportlengte	3.854 mm	3.801 mm
D	Graafdiepte max. Max. (korte monogiek)	2.202 mm	2.095 mm
D	Graafdiepte max. Max. (lange monogiek)	2.402 mm	2.295 mm
E	Insteekdiepte Max., verticaal (korte monogiek)	1.415 mm	1.309 mm
E	Insteekdiepte Max., verticaal (lange monogiek)	1.600 mm	1.493 mm
F	Insteekhoogte Max. (korte monogiek)	3.447 mm	3.553 mm
F	Insteekhoogte Max. (lange monogiek)	3.558 mm	3.663 mm
G	Uitkiephoogte max. Max. (korte monogiek)	2.510 mm	2.611 mm
G	Uitkiephoogte max. Max. (lange monogiek)	2.621 mm	2.722 mm
H	Graafstraal max. Max. (korte monogiek)	3.802 mm	3.802 mm
H	Graafstraal max. Max. (lange monogiek)	3.989 mm	3.989 mm
I	Reikwijdte Max., op de grond (korte monogiek)	3.700 mm	3.668 mm

I	Reikwijdte Max., op de grond (lange monogiek)	3.894 mm	3.864 mm
J	Draaistraal achtersteven Min.	1.169 mm	1.169 mm
K	Verplaatsing kraanarm Max., naar het midden van de bak, rechterkant	516 mm	516 mm
K	Verplaatsing kraanarm Max., naar het midden van de bak, linkerkant	359 mm	359 mm
L	Hijshoogte Max., schuifbord boven de ondergrond (kort)	198 mm	268 mm
L	Hijshoogte Max., schuifbord boven de ondergrond (lang)	281 mm	357 mm
M	Graafdiepte Max., schuifbord onder de ondergrond (kort)	316 mm	251 mm
M	Graafdiepte Max., schuifbord onder de ondergrond (lang)	381 mm	308 mm
N	Lengte Totale rupsbandlengte (standaard onderstel)	1.462 mm	1.465 mm
N	Lengte Totale rupsbandlengte (telescopisch onderstel)	1.607 mm	1.607 mm
--	Lengte Rupsbandlengte kettingwiel (standaard onderstel)	1.080 mm	1.079 mm
--	Lengte Rupsbandlengte kettingwiel (telescopisch onderstel)	1.225 mm	1.224 mm
O	Draaihoek Max. van giekstelsel naar rechts	48 °	48 °
P	Draaihoek Max. van giekstelsel naar links	77 °	77 °
Q	Kettingbreedte	230 mm	230 mm
R	Zwenkradius kraanarm midden	1.584 mm	1.584 mm
--	Zwenkradius kraanarm rechts	1.503 mm	1.503 mm
--	Zwenkradius kraanarm links max.	1.283 mm	1.283 mm
--	Zwenkradius kraanarm linker vergrendeling	1.374 mm	1.374 mm
Z	Hoogte Schuifbord	230 mm	230 mm

Attentie: Houdt er alstublieft rekening mee dat het productgamma kan verschillen per land. Het is mogelijk dat bepaalde producten niet beschikbaar zijn in uw land. Informatie over geschikte toebehoren vindt u op onze website. Voor meer informatie over het motorvermogen, gelieve de handleiding te raadplegen. De werkelijke vermogensuitgang kan naargelang specifieke bedrijfsomstandigheden variëren. Wijzigingen en vergissingen onder voorbehoud. Afbeeldingen idem.  
Copyright © 2021 Wacker Neuson SE.