

DV100

Dumpers Dual View



**WACKER
NEUSON**
all it takes!



Le Dual view offre une vue dégagée dans toutes les directions

Avec son siège et son panneau de contrôle pivotant à 180°, le DV100 Dual View établit de nouveaux standards en termes de sécurité pour l'opérateur et le chantier, de flexibilité et de rentabilité. De plus, en termes de manutention - avec un volume de benne d'environ 4 750 l - il est possible de déplacer une grande quantité de marchandises.

- Position de conduite haute, position de travail haute
- Transmission hydrostatique
- Plus grande facilité d'utilisation grâce au tableau de bord ergonomique et pivotant
- Cabine confort

DV100 Caractéristiques techniques

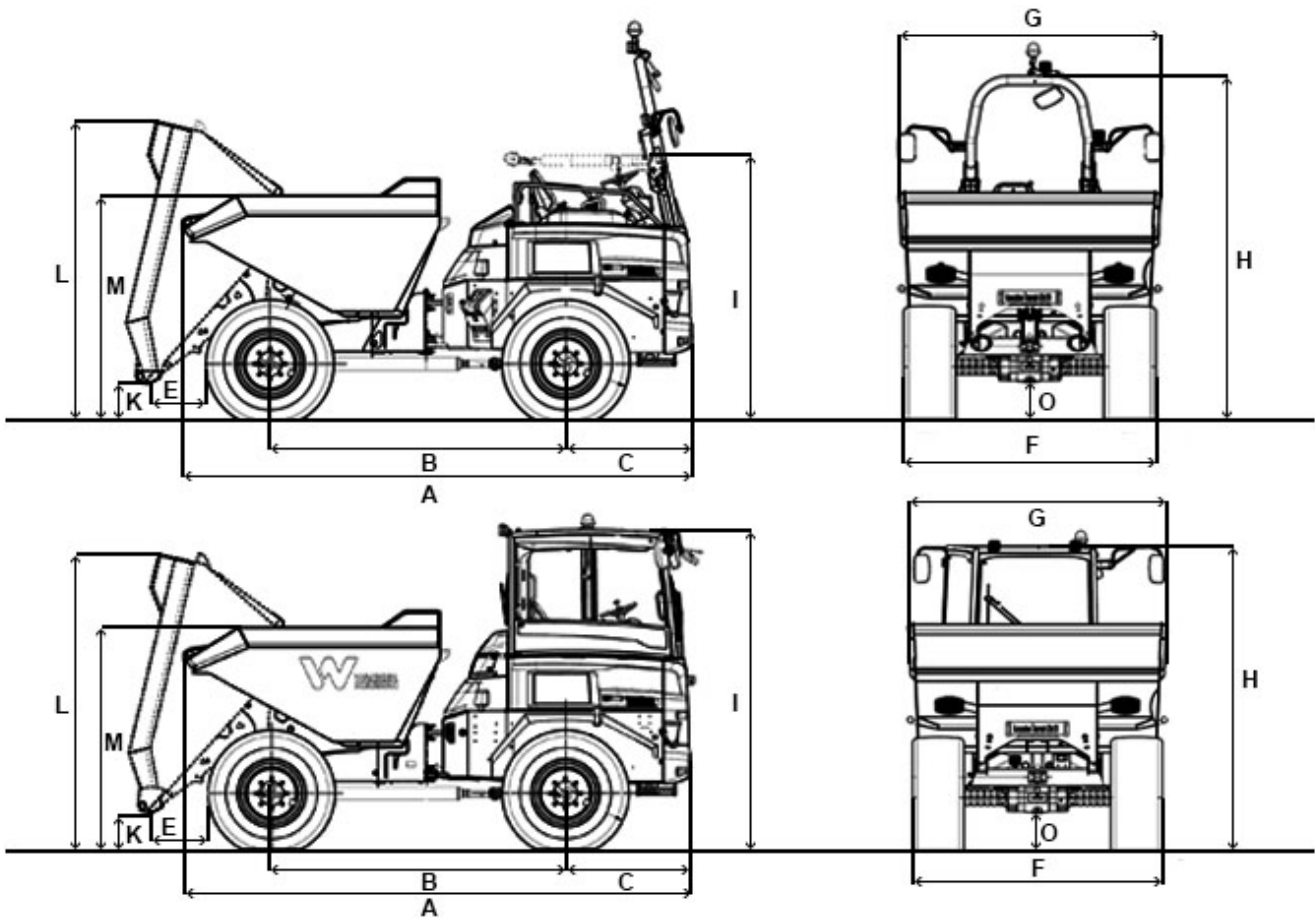
Caractéristiques techniques

Charge utile	10.000 kg
Poids de transport	4.570 kg
Poids de transport	4.570 - 4.895 kg
Poids opérationnel	4.716 - 5.041 kg
Volume du godet - capacité nominale	4.150 l
Volume du godet - capacité à ras bord	5.000 l
Volume du godet - volume d'eau	2.550 l

Caractéristiques du moteur

Fabricant du moteur	DEUTZ
Type de moteur	4L
Moteur	moteur turbo diesel 4 cylindres à refroidissement à eau
Puissance du moteur	55,4 kW
Cylindrée	2.900 cm ³
Régime du moteur	2200 1/min
Émissions	Euro 3b / Tier IV final
Système d'entraînement	4WD / hydrostatique
Vitesse de déplacement max.	30 km/h
Angle de flèche	28,3 °
Angle d'oscillation	11 °
Rayon de braquage	6.765 mm
Pente franchissable	50 %
Pneumatiques	500/60-22 5
L x l x H	4 660 / 2 420 / 3 310 mm
Pompe de direction	pompe à piston axial
Rendement	123 l/min
Pression de service	480 bar
Pompe de travail	pompe à engrenages
Rendement	70,2 l/min
Pression de service	240 bar
Capacité du réservoir	80 l
Niveau sonore (LwA)	101 dB(A)

DV100 Dimensions



Benne à déversement frontal

A	Longueur totale ROPS	4.660 mm
A	Longueur totale Cabine	4.660 mm
B	Empattement	2.700 mm
C	Porte-à-faux arrière ROPS	1.157 mm
E	Distance de déversement	549 mm
F	Largeur	2.420 mm
G	Largeur du godet	2.504 mm
H	Hauteur ROPS	3.382 mm
I	Hauteur ROPS incliné	2.405 mm
J	Hauteur Cabine	2.945 mm
K	Hauteur de déversement max.	326 mm
L	Hauteur du godet incliné	2.723 mm
M	Hauteur du godet non incliné	2.041 mm
O	Garde au sol	358 mm
-	Angle de déversement	48 °

Remarque: Nous attirons votre attention sur le fait que l'offre produits peut varier d'un pays à l'autre. Dans ces conditions, les informations et les produits pourraient ne pas être valables dans votre pays. Vous pouvez consulter le manuel d'utilisation pour plus d'informations concernant la puissance du moteur ; la puissance effective peut varier selon des conditions d'utilisation spécifiques. Sous réserve de modifications et d'erreurs. Images similaires.
Copyright © 2021 Wacker Neuson SE.