

# DT 08

## Dumpers Sur Chenilles



**WACKER  
NEUSON**  
*all it takes!*



### Le professionnel des entreprises de location

Grâce à ses dimensions compactes et ses commandes de précision, le dumper sur chenilles DT08 de Wacker Neuson peut être manœuvré au centimètre près sur tout type de surface. Sa charge utile de 800 kg et sa largeur de seulement 79 cm font du DT08 le complément idéal à toute flotte d'engins de location.

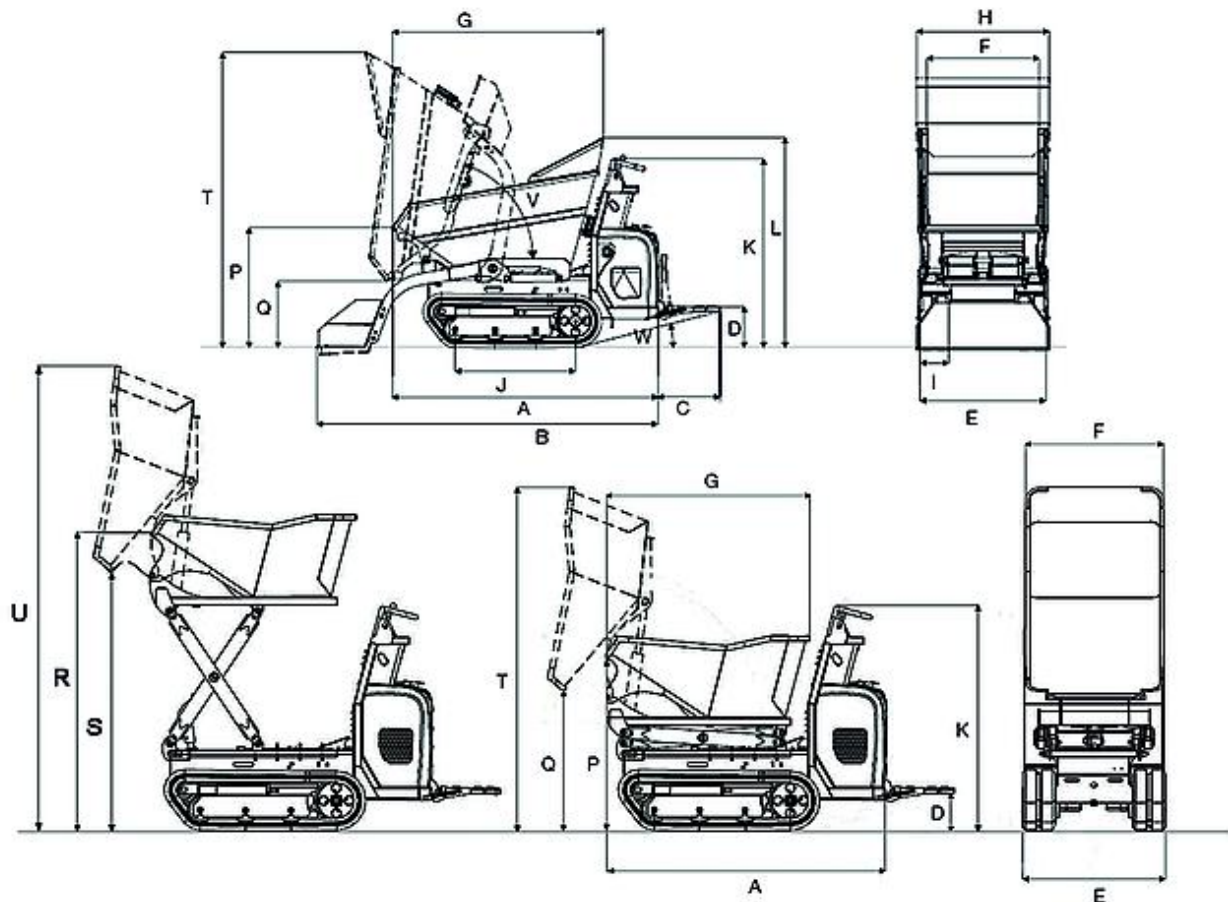
- La transmission hydrostatique assure un fonctionnement simple et pratique ; moteurs puissants (essence ou diesel).
- La construction solide du roulement est conçue pour une longue durée de vie et une usure faible.
- Rapport optimal entre le faible poids net et la charge utile maximale.
- Dimensions compactes (79 cm), idéal pour travailler dans des espaces confinés et franchir des portes de taille standard ; garde au sol élevée.
- Les chenilles en caoutchouc et la répartition optimale du poids réduisent la pression au sol pour éviter d'endommager les terrains fragiles. Le système de refroidissement parfaitement adapté à la machine garantit même une utilisation dans des régions chaudes.

## DT 08 Caractéristiques techniques

	Benne à déversement frontal	Benne à déversement haut
<b>Caractéristiques techniques</b>		
Poids de transport - moteur à essence kg	520	580
Poids de transport mit SLE kg	590	
Poids de transport - moteur diesel kg	560	625
Poids de transport mit SLE kg	630	
Charge utile max. kg	800	500
Volume du godet à ras l	334	330
Volume du godet en dôme* l	387	400
L x l x H * mm	1.660 x 790 x 1.203	1.545 x 790 x 1.240
<b>Caractéristiques du moteur</b>		
Fabricant du moteur	Honda	Honda
Type de moteur	GX200	GX200
Puissance du moteur - moteur à essence kW	6,7	6,7
Puissance du moteur - moteur diesel kW	6,8	6,8
pour un régime 1/min	3.600	3.600
Vitesse de déplacement max. km/h	4	4
Pente franchissable %	36	36

\* Modèle avec benne à déversement frontal

## DT 08 Dimensions



Benne à déversement frontal

Benne à déversement haut

A	Longueur (sans marchepied)	1.660 mm	1.545 mm
B	Longueur avec système d'auto-chargement (sans marchepied)	2.132 mm	
C	Longueur au marchepied	388 mm	387 mm
D	Hauteur haut du marchepied	235 mm	234 mm
E	Largeur Contact au sol	790 mm	790 mm
F	Largeur du godet	830 mm	764 mm
G	Longueur du godet	1.320 mm	1.134 mm
H	Largeur avec système d'auto-chargement	830 mm	
I	Largeur des chenilles Chenille	180 mm	180 mm
J	Longueur Chenille	753 mm	753 mm
K	Hauteur au-dessus du poste de conduite	1.240 mm	1.240 mm
L	Hauteur au-dessus de la protection des mains de la benne	1.313 mm	
P	Hauteur au bord de la benne à déversement frontal	750 mm	964 mm
Q	Hauteur de déversement max.	420 mm	757 mm
R	Hauteur au bord avant de la benne en position haute		1.646 mm
S	Hauteur de déversement max. au point le plus haut de la benne en position haute		1.426 mm
T	Hauteur Max., benne en position haute	1.845 mm	1.898 mm

U	Hauteur Max., point le plus haut de la benne en position haute		2.570 mm
V	Angle de déversement déversement de la benne	72 °	82 °
W	Angle de retour au sol Rabattement du marchepied	14 °	13 °
Y	Garde au sol	110 mm	110 mm

Remarque: Nous attirons votre attention sur le fait que l'offre produits peut varier d'un pays à l'autre. Dans ces conditions, les informations et les produits pourraient ne pas être valables dans votre pays. Vous pouvez consulter le manuel d'utilisation pour plus d'informations concernant la puissance du moteur ; la puissance effective peut varier selon des conditions d'utilisation spécifiques. Sous réserve de modifications et d'erreurs. Images similaires.  
Copyright © 2021 Wacker Neuson SE.