

DT 05

Dumpers Sur Chenilles



**WACKER
NEUSON**
all it takes!



Un miracle de compacité

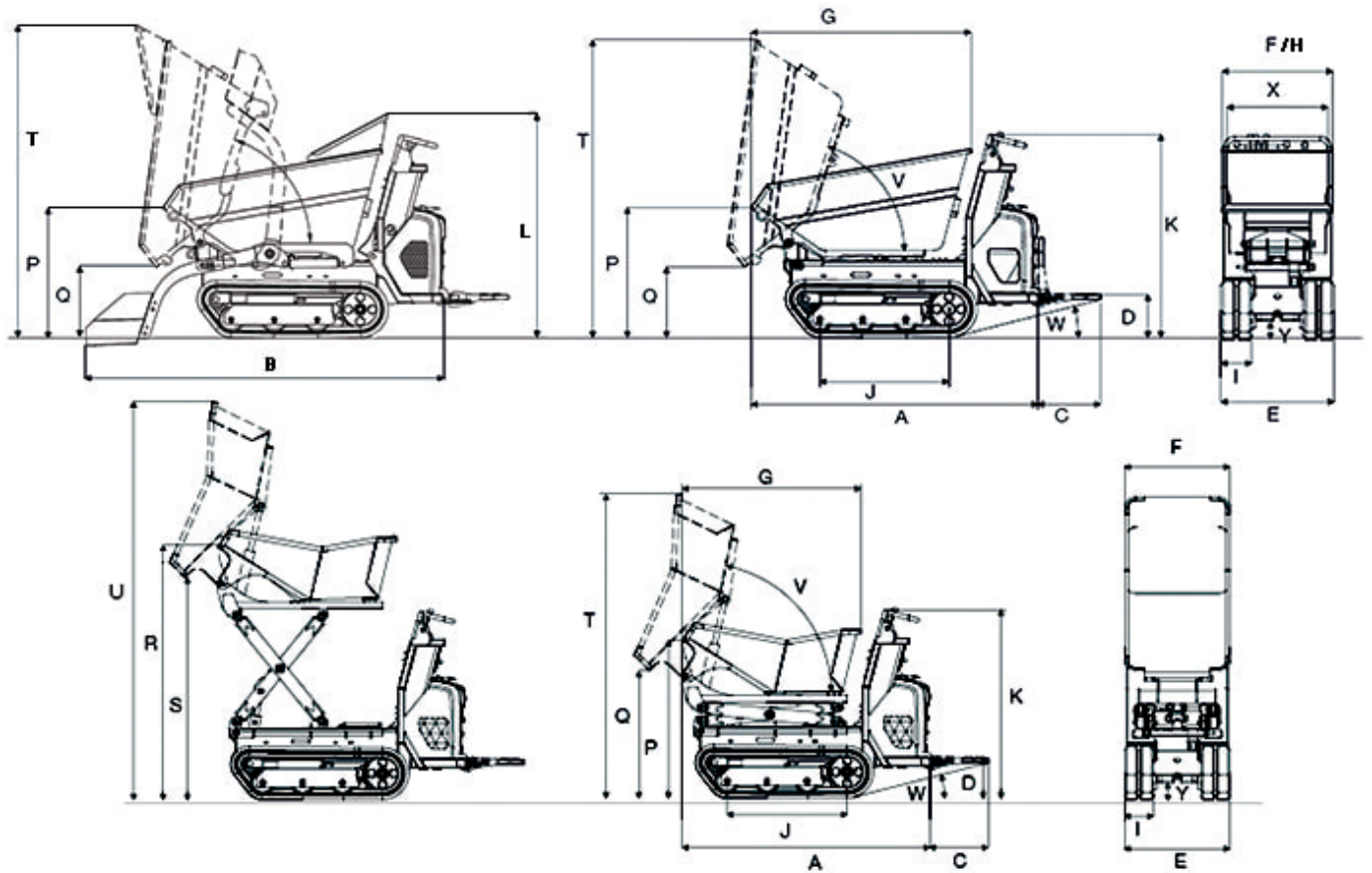
Grâce à ses dimensions compactes et ses commandes de précision, le dumper sur chenilles DT05 de Wacker Neuson peut être manœuvré au centimètre près sur tout type de surface. Vraiment très à l'aise là où l'espace est très restreint et où il est indispensable de faire preuve d'agilité.

- Utilisation simple et confortable grâce à une transmission entièrement hydrostatique.
- Moteurs puissants (essence ou diesel) ; 2 modes de vitesses d'avancement.
- La construction solide du roulement est conçue pour une longue durée de vie et une usure faible.
- Rapport optimal entre le faible poids net et la charge utile maximale.
- Dimensions ultra-compactes (66 cm), idéal pour travailler dans des espaces confinés et franchir des portes de taille standard ; garde au sol élevée. Benne à déversement haut disponible en option.

DT 05 Caractéristiques techniques

	benne à déversement frontal	benne à déversement haut
Caractéristiques techniques		
Poids de transport - moteur à essence kg	420	475
Poids de transport Système d'auto-chargement kg	500	
Poids de transport - moteur diesel kg	465	520
Poids de transport Système d'auto-chargement kg	545	
Charge utile max. kg	500	400
Volume du godet à ras l	273	170
Volume du godet en dôme l	313	290
L x l x H mm	1.630 x 660 x 1.185	1.510 x 660 x 1.185
Caractéristiques du moteur		
Fabricant du moteur	Honda	Honda
Type de moteur	GX200	GX200
Puissance du moteur - moteur à essence kW	4,5	4,5
Puissance du moteur - moteur diesel kW	4,9	4,9
pour un régime 1/min	3.600	3.600
Vitesse de déplacement moteur à essence km/h	3,9	3,9
Vitesse de déplacement moteur diesel km/h	4	4
Pente franchissable %	36	36
Réservoir de carburant Benzin l	3,6	3,6

DT 05 Dimensions



		Benne à déversement frontal	Benne à déversement haut
A	Longueur (sans marchepied)	1.670 mm	1.550 mm
B	Longueur avec système d'auto-chargeement (sans marchepied)	2.149 mm	
C	Longueur au marchepied	365 mm	387 mm
D	Hauteur haut du marchepied	252 mm	252 mm
E	Largeur contact au sol	660 mm	660 mm
X	Largeur poste de conduite	589 mm	660 mm
F	Largeur du godet	660 mm	660 mm
G	Longueur	1.280 mm	1.120 mm
H	Largeur avec système d'auto-chargeement	700 mm	
I	Largeur des chenilles chenille	180 mm	180 mm
J	Longueur chenille	753 mm	753 mm
K	Hauteur au-dessus du poste de conduite	1.185 mm	1.185 mm
L	Hauteur au-dessus de la protection des mains de la benne	1.310 mm	
P	Hauteur au bord de la benne à déversement frontal	760 mm	993 mm
Q	Hauteur de déversement max.	410 mm	1.397 mm
R	Hauteur au bord avant de la benne en position haute		1.600 mm
S	Hauteur de déversement max. au point le plus haut de la benne en position haute		1.397 mm

T	Hauteur max., benne en position haute	1.735 mm	1.907 mm
U	Hauteur max., point le plus haut de la benne en position haute		2.500 mm
V	Angle de déversement déversement de la benne	72 °	77 °
W	Angle de retour au sol rabattement du marchepied	15 °	14 °
Y	Garde au sol	110 mm	110 mm

Remarque: Nous attirons votre attention sur le fait que l'offre produits peut varier d'un pays à l'autre. Dans ces conditions, les informations et les produits pourraient ne pas être valables dans votre pays. Vous pouvez consulter le manuel d'utilisation pour plus d'informations concernant la puissance du moteur ; la puissance effective peut varier selon des conditions d'utilisation spécifiques. Sous réserve de modifications et d'erreurs. Images similaires.
Copyright © 2021 Wacker Neuson SE.